

DS-2TD2166-15/25/35

Kamera termowizyjna typu Bullet



Kamera termowizyjna Hikvision DS-2TD2166-15/25/35 typu Bullet stosowana m.in. w zakładach produkcyjnych do nadzorowania produkcji substancji piroforycznych, przeznaczona do monitorowania obszarów leśnych do wykrywania pożarów, itd.

Inteligentne funkcje (Obraz termowizyjny)

- Wiodąca technologia przetwarzania obrazu: AGC, DDE, 3D DNR, NETD<50mk (0.05°C/32.09°F)
- Analiza zachowań: detekcja przekroczenia linii, detekcja intruza, wejście do strefy, opuszczenie strefy
- Zaawansowany algorytm wykrywania pożaru
- Niezawodna funkcja alarmu przekroczenia temperatury

Moduł termowizyjny

- Rozdzielczość 640*512, wysoka czułość sensora, regulacja kontrastu
- Różne tryby regulacji migawki
- Redukcja szumów 3D DNR, możliwość ustawienia koloru spośród palety 14 kolorów, poprawa detali obrazu
- Odbicie lustrzane
- Obiektywy opcjonalne 15mm, 25mm, i 35mm



Specyfikacja

Parametry		Model	DS-2TD2166-15	DS-2TD2166-25	DS-2TD2166-35
		Kamera termowizyjna typu Bullet			
Moduł termowizyjny	Przetwornik obrazu	Vanadium Oxide Uncooled Focal Plane Arrays			
	Rozdzielczość	640 x 512			
	Długość fali	8μm - 14μm			
	NETD	< 50mk(@25°C,F#=1.0)			
	Obiektyw	15mm	25 mm	35mm	
	MRAD	1.13mrad	0.68 mrad	0.49mrad	
	Kąt widzenia	39° × 32°	24°×19°	17°×14°	
	F	1.0			
	Główny strumień	50fps(640x512, 384x288, 352x288)			
	Dodatkowy strumień	50fps(640x512, 384x288, 352x288)			
	Trzeci strumień	50fps(640x512, 384x288, 352x288)			
	Kompresja wideo	H.264/MJPEG, H.264+ z profilem podstawowym/głównym/ wysokim			
	Kompresja audio	G.711u/G.711a/G.722.1/MP2L2/G.726/PCM			
	Protokoły	IPv4/IPv6,HTTP,HTTPS,802.1x,Qos,FTP,SMTP,UPnP,SNMP,DNS,DDNS,NTP,RTSP,RTCP,RTP,TCP,UDP,IGMP,ICMP,DHCP,PPPoE,Bonjour			
	Jednoczesny podgląd na żywo	Do 20			
Użytkownicy	Do 32 użytkowników , 3 poziomy: administrator, operator i użytkownik				
Zabezpieczenia	Uwierzytelnianie użytkowników (ID i PW), wiążące adresy MAC, Szyfrowanie HTTPS, Kontrola dostępu IEEE 802.1x, Filtrowanie adresów IP				
Integracja	Wejście alarmowe	2-ch wejścia(0-5vDC)			
	Wyjście alarmowe	2-ch wyjścia przekaźnikowe			
	Akcje zdarzeniowe	Nagrywanie SD /wyjście przekaźnikowe/Smart capture/FTP upload/Email linkage			
	Wejście audio	1 3.5mm wejście mikrofonowe/ liniowe. Wejścia liniowe: 2-2.4V[p-p], impedancja wyjściowa:1KΩ±10%			
	Wyjście audio	Line level, impedancja: 600Ω			
	Reset	1 przycisk reset			
	Ethernet	1 RJ45 10M/100M Self-adaptive Ethernet interface			
	Slot na kartę pamięci SD	Wbudowany slot na kartę Micro SD, dodatkowo Micro SD/SDHC/SDXC (do 64G), manual/alarm rec.			
	Wyjście analogowe wideo	1.0V[p-p] / 75Ω, PAL(or NTSC), BNC			
	Protokoły RS485	Half-duplex; HIKVISION, PELCO-P, PELCO-D, self-adaptive			
	Interfejsy programistyczne	Open-ended API, dodatkowo ONVIF, PSIA, CGI, HIKVISION SDK oraz wsparcie dla platform firm trzecich			
	Oprogramowanie klienckie	iVMS-4200			
Przeglądarki	IE7+, Chrome18+, Firefox5.0+, Safari5.02+				
Ogólne	Język	Angielski			
	Zasilanie	POE+ (802.3at), 24VAC, 12VDC/3A, 8W (18W z grzałką odlodzenia)			
	Temperatura pracy/ wilgotność	Temperatura pracy: -40 °C to 65°C. Wilgotność 90% lub mniej			
	Ochrona	IP66 Ochrona przeciwprzepięciowa, przeciwudarowa, przeciwprzepięciowa TVS 6000V			
	Wymiary	314mm×104mm×292.7mm (12.36"×4.09"×11.52")			
	Waga	2kg (4.41lb)			

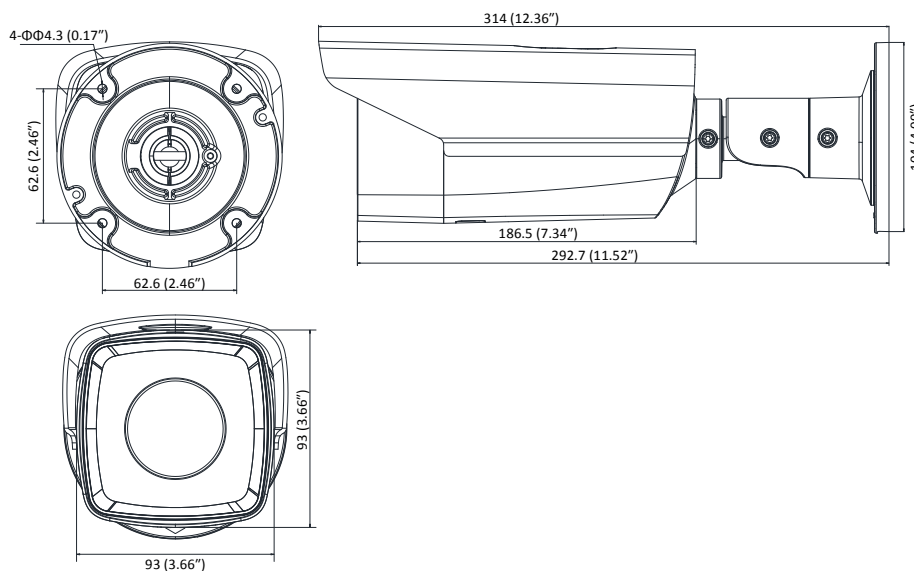
Szeroki zasięg kamery do różnych zastosowań

Obiektyw (ogniskowa)	10mm	15mm	25mm	35mm	50mm	75mm
Zasięg wykrywania (Pojazdy)	902m	1353m	2255m	3157m	4510m	6765m
Zasięg wykrywania (Człowiek)	294m	441m	735m	1029m	1471m	2206m
Zasięg rozpoznawania (Pojazdy)	225m	338m	564m	789m	1127m	1691m
Zasięg rozpoznawania (Człowiek)	74m	110m	184m	257m	368m	551m
Zasięg identyfikacji (Pojazdy)	113m	169m	282m	395m	564m	846m
Zasięg identyfikacji (Człowiek)	37m	55m	92m	129m	184m	276m

Inne modele

DS-2TD2166-15; DS-2TD2166-25; DS-2TD2166-35

Wymiary



Distributed by



Headquarters

No.555 Qianmo Road, Binjiang District,
Hangzhou 310051, China
T +86-571-8807-5998
overseasbusiness@hikvision.com

Hikvision USA
T +1-909-895-0400
sales.usa@hikvision.com

Hikvision Italy
T +39-0438-6902
info.it@hikvision.com

Hikvision Singapore
T +65-6684-4718
sg@hikvision.com

Hikvision Europe
T +31-23-5542770
saleseuro@hikvision.com

Hikvision France
T +33(0)1-85-330-444
info.fr@hikvision.com

Hikvision Oceania
T +61-2-8599-4233
salesau@hikvision.com

Hikvision Middle East
T +971-4-8816086
salesme@hikvision.com

Hikvision Spain
T +34-91-737-16-55
info.es@hikvision.com

Hikvision Hong Kong
T +852-2151-1761

Hikvision Russia
T +7-495-669-67-99
saleru@hikvision.com

Hikvision Poland
T +48-22-460-01-50
poland@hikvision.com

Hikvision Canada
T +1-909-895-0400
sales.usa@hikvision.com

Hikvision India
T +91-22-28469900
sales@pramahikvision.com

Hikvision UK
T +44-1628-9021-4
support.uk@hikvision.com